

ДИСКОВЫЕ ЗАТВОРЫ VFS



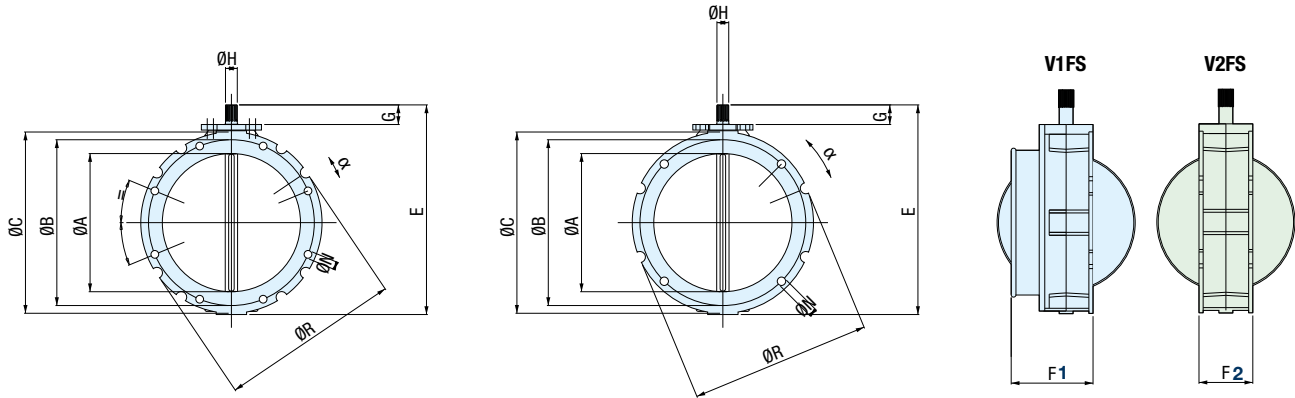
EC 1935/2004-certified

МИЛЛИОНЫ ШТУК ПО ВСЕМУ МИРУ

Дисковые затворы VFS являются наиболее популярными устройствами для отсечения сыпучих материалов. Они применяются для закрытия силосов или бункеров, а также для мгновенного прерывания потока продукта как при механической, так и при пневматической транспортировке.

Затворы VFS являются очень эффективным и недорогим решением. Для пищевой промышленности используются затворы с нержавеющей сталью и широким «пищевым» уплотнением.

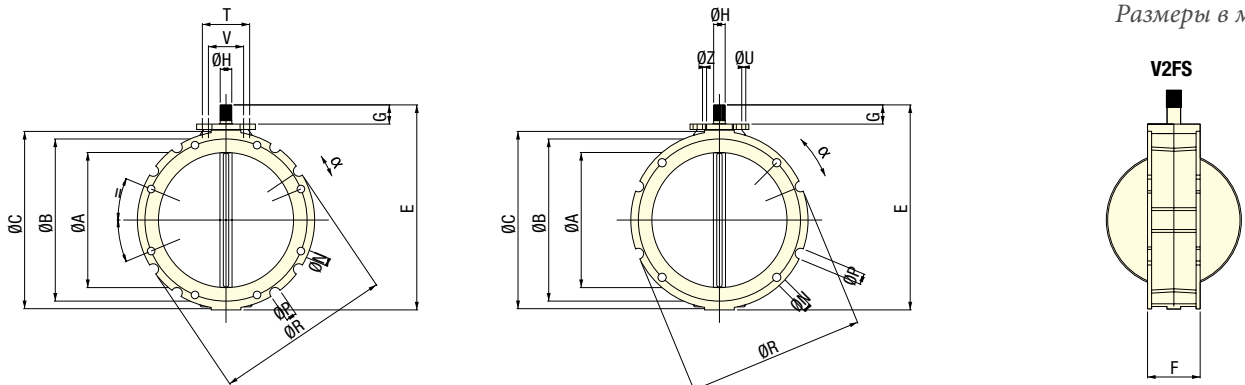
Габаритные Размеры



ОДНО / ДВУХ- ФЛАНЦЕВЫЕ ЗАТВОРЫ

ТИП	Ø A	Ø B	Ø C	Ø D	E	F1	F2	G	Ø H DIN 5482	N Отверстий	P Внешние Пазы	Ø R	α	S	T	U	V	Z	кг
V1FS 100.	95	180	220	105	250	117	77	35	22 X 19	4 X Ø 14	4 X Ø 20	220	22°30'	40	80	M12	50	M10	4.0
V1FS 150.	150	200	228	163	290	117	77	35	22 X 19	4 X Ø 14	4 X Ø 20	228	22°30'	40	80	M12	50	M10	5.0
V1FS 200.	200	250	278	213	340	117	77	35	22 X 19	4 X Ø 14	4 X Ø 20	278	22°30'	40	80	M12	50	M10	6.5
V1FS 250.	250	300	328	263	390	117	77	35	22 X 19	8 X Ø 14	8 X Ø 20	325	11°15'	40	80	M12	50	M10	7.5
V1FS 300.	300	350	378	313	440	117	77	35	22 X 49	8 X Ø 14	16 X Ø 20	375	5°41'	40	80	M12	50	M10	9.0
V1FS 350.	350	400	440	363	530	125	85	50	28 X 25	8 X Ø 14	8 X Ø 20	440	10°	40	80	M12	-	-	16.0
V1FS 400.	400	470	530	413	580	125	85	50	28 X 25	8 X Ø 14	16 X Ø 20	530	4°30'	40	80	M12	-	-	20.5

Размеры в мм



Пищевое исполнение затворов

ТИП	Ø A	Ø B	Ø C	E	F	G	Ø H DIN 5482	N Отверстия	P Внешние Пазы	Ø R	α	T	U	V	Z	kg
V2FS 100.	90	180	220	250	84	35	22 X 19	4 X Ø 14	4 X Ø 20	220	22°30'	80	M12	50	M10	4.0
V1FS 150.	145	200	228	290	84	35	22 X 19	4 X Ø 14	4 X Ø 20	228	22°30'	80	M12	50	M10	5.0
V1FS 200.	195	250	278	340	84	35	22 X 19	4 X Ø 14	4 X Ø 20	278	22°30'	80	M12	50	M10	6.5
V1FS 250.	245	300	328	390	84	35	22 X 19	8 X Ø 14	8 X Ø 20	325	11°15'	80	M12	50	M10	7.5
V1FS 300.	295	350	378	440	84	35	22 X 49	8 X Ø 14	16 X Ø 20	375	5°41'	80	M12	50	M10	9.0

Размеры в мм

Преимущества



Высокая устойчивость к абразиву



Сменные диски



В наличии на складе



Быстрое обслуживание



Простая установка



Оптимальное соотношение цена/качество



Доступ к запчастям по всему миру

Технические Характеристики

- V1FS с верхним фланцем и патрубком для гибкой вставки
- V2FS с двумя фланцами
- Пыленепроницаемы, версия на давление до 0.2 бар
- Литой алюминиевый корпус, изготовленный из двух частей
- Диски из чугуна, нержавеющей или углеродистой стали с полимерным покрытием SINT
- Уплотнения стандартные и для пищевых продуктов
- Небольшое число компонентов
- Небольшой вес и простая установка





СОВМЕСТИМОСТЬ ПРИВОДОВ

Для дополнительной информации обратитесь к техническому каталогу



Ручной привод
CM

Пневмопривод
CPU

Электропривод
AE

ООО «Ардон»

г. Москва, ул. Дорожная, д. 60, к. 1, оф.9

Тел: (495) 463-70-20

E-mail: info@ardon-m.ru

www.ardon-m.ru